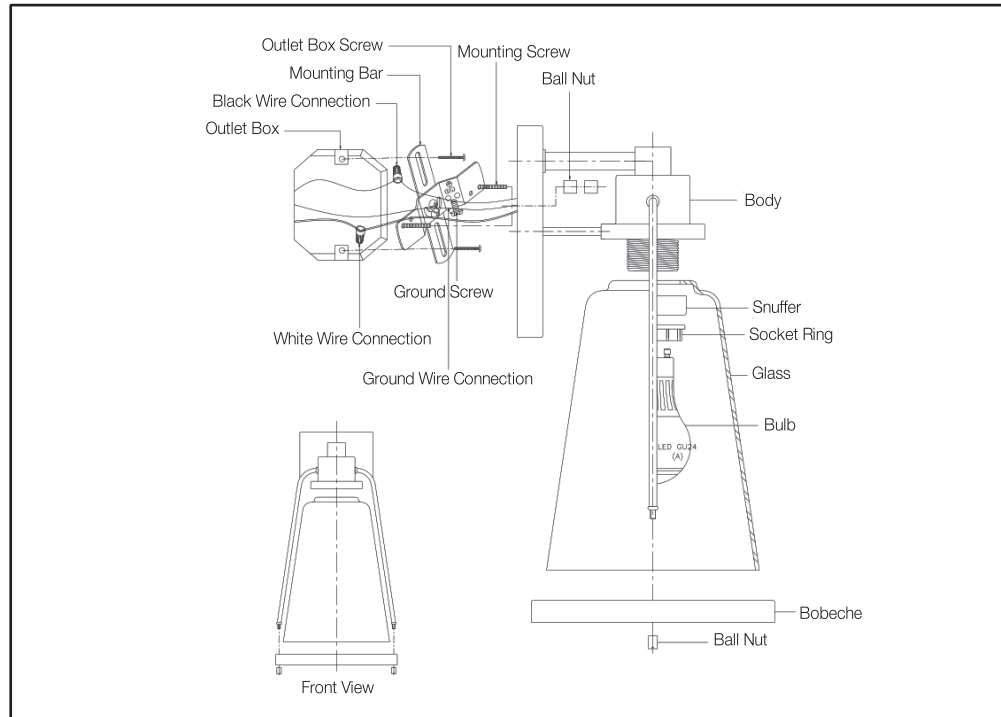


ASSEMBLY AND MOUNTING INSTRUCTIONS

PLEASE READ THE ASSEMBLY INSTRUCTION SHEET CAREFULLY BEFORE PROCEEDING. Carefully unpack and identify all parts prior to building the unit. Each part is identified on the drawing for reference.

DO NOT DISCARD THE ORIGINAL PACKAGING. If after careful inspection, you must return the item for any reason. Please repack the unit using the original carton and inserts.



ITEM NO: 62-681
ARTÍCULO N°: 62-681
ARTICLE N°: 62-681

STEP 1: Unpack all the parts and classify them according to the illustration shown at the side. Place the parts on a scratch free surface.

STEP 2: Fix the glass using the snuffer and socket ring.

STEP 3: Attach the bobèche with ball nuts.

STEP 4: Install the correct bulb (provided).

STEP 5: Make sure the power is turned off at the wall outlet box where the fixture is to be installed. Secure the mounting bar to the wall junction box using the mounting screws.

STEP 6: Use the wire connection to connect the positive and neutral wires. Connect the ground wire to the junction box ground port.

STEP 7: Secure the fixture to the wall outlet box using two ball nuts.

Turn on the power at fuse or circuit box.

CAUTION:

To reduce the risk of fire, use the specified lamp wattage (or smaller) and bulb type identified on the product.

CLEANING INSTRUCTIONS:

Do not use polish or cleaners on your product. Just wipe clean with a soft cloth.

CAUTION – RISK OF FIRE

This product requires installation by a qualified electrician. Before installing be sure to read all instructions and **TURN THE POWER TO THE ELECTRICAL JUNCTION BOX OFF.**

ANTES DE CONTINUAR, LEA DETENIDAMENTE LA HOJA DE INSTRUCCIONES DE ENSAMBLAJE. Desempaque con cuidado e identifique todas las piezas antes de armar la unidad. Cada pieza está identificada en el dibujo de referencia.

NO DESECHE EL EMBALAJE ORIGINAL. Si después de una inspección exhaustiva tiene que devolver el artículo por algún motivo, vuelva a embalar la unidad con la caja original y los elementos internos de la caja.

PASO 1: Desempaque todas las piezas y clasifíquelas de acuerdo con la ilustración que figura al costado. Coloque las piezas en una superficie que no se raye.

PASO 2: Fije el vidrio con el extinguidor y el anillo del conector hembra.

PASO 3: Una el bobèche con tuercas esféricas.

PASO 4: Instale la bombilla correcta (proporcionada).

PASO 5: Asegúrese de que la electricidad esté desconectada en la caja de salida de la pared donde se instalará el accesorio. Asegure la barra de montaje a la caja de conexiones de la pared con los tornillos para montaje.

PASO 6: Use la conexión del cable para conectar los cables positivo y neutro. Conecte el cable para conexión a tierra con el puerto para puesta a tierra de la caja de conexiones.

PASO 7: Asegure el accesorio a la caja de salida de la pared con dos tuercas esféricas.

Encienda el cortacircuitos o la caja de fusibles.

PRECAUCIÓN: Para reducir el riesgo de incendio, use el vataje de lámpara especificado (o menos) y el tipo de bombilla que se identifica en el producto.

INSTRUCCIONES DE LIMPIEZA: No use pulidores ni productos de limpieza en el producto. Solamente límpielo con un paño suave.

PRECAUCIÓN - PELIGRO DE INCENDIO

Este producto debe ser instalado por un electricista calificado. Antes de la instalación, asegúrese de leer todas las instrucciones y **DESCONECTE LA ALIMENTACIÓN ELÉCTRICA HACIA LA CAJA DE CONEXIÓN ELÉCTRICA.**

VEUILLEZ LIRE LA FEUILLE DE DIRECTIVES D'ASSEMBLAGE SOIGNEUSEMENT AVANT DE COMMENCER.

Déballez avec soin et identifiez toutes les pièces avant de commencer à assembler le luminaire. Chaque pièce est identifiée sur le dessin aux fins de référence.

NE JETEZ PAS L'EMBALLAGE D'ORIGINE. Si après une inspection soigneuse, vous devez retourner l'article pour une raison quelconque, veuillez remballer le luminaire en utilisant la boîte de carton et la boîte interne d'origine.

ÉTAPE 1: Déballez toutes les pièces, puis classez-les selon l'illustration montrée sur le côté. Mettez les pièces sur une surface sans égratignures.

ÉTAPE 2: Fixez le verre au moyen de l'éteignoir et de la bague de la douille.

ÉTAPE 3: Joignez la bobèche avec les écrous sphériques.

ÉTAPE 4: Installez la bonne ampoule (fournie).

ÉTAPE 5: Assurez-vous que le courant est coupé à la boîte à prises murale, à l'endroit devant recevoir le luminaire. Fixez la barre de suspension à la boîte de jonction murale au moyen des vis de montage.

ÉTAPE 6: Utilisez la connexion du fil pour connecter le fil positif et le fil neutre. Connectez le fil de mise à la terre au point d'accès de mise à la terre de la boîte de jonction.

ÉTAPE 7: Fixez le luminaire à la boîte à prises murale avec les deux écrous sphériques.

Remettez le courant au coffret à fusibles ou au panneau d'alimentation.

MISE EN GARDE: Pour réduire le risque d'incendie, utiliser la puissance de lampe précisée (ou moins) et le type d'ampoule identifié sur le produit.

DIRECTIVES DE NETTOYAGE: Ne pas utiliser de produits de polissage ni de nettoyeurs pour votre produit. Nettoyer seulement avec un chiffon doux.

MISE EN GARDE - RISQUE D'INCENDIE

Ce produit doit être installé par un électricien professionnel. Avant l'installation, s'assurer de lire toutes les directives et **COUPER LE COURANT VERS LA BOÎTE DE JONCTION ÉLECTRIQUE.**